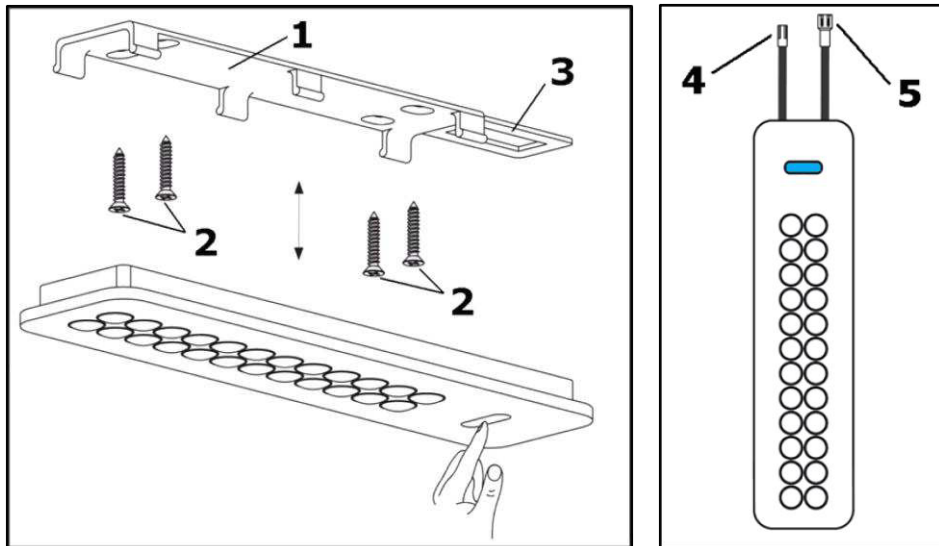




Montage Giubileo

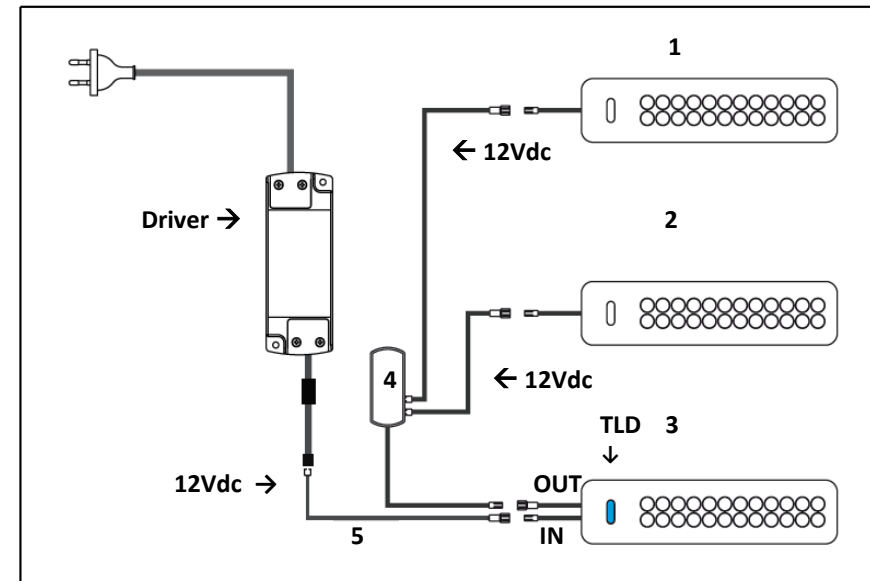


Montage Giubileo

- 1 Meet uit waar u de spots gaat plaatsen.
- 2 De montageplaat kan tegen de achterwand geplaatst worden.
- 3 Monteer de montageplaat (1) met het hart op de uitgemeten plek. Doe dat m.b.v. de bijgeleverde schroeven (2).
- 4 Het achterste gedeelte (3) van de montageplaat kan nu verwijderd worden, de aansluitsnoeren kunnen er zo beter langs.
- 5 De spots **zonder TLD** hebben 1 kort aansluitsnoertje: het bijgeleverde verlengsnoer hier aansluiten. (z.o.z voor details)
- 6 De spot **met TLD** heeft 2 korte aansluitsnoertjes:
 - a. Op deze (kleine) stekker (4) het verlengsnoer naar de driver aansluiten. (IN)
 - b. Op deze (grotere) stekker (5) het aansluitsnoer met 12-voudig aansluitblokje aansluiten. (OUT)
- 7 De Giubileo spot kan nu op de montageplaat geklikt worden.
- 8 U kunt de spots nu verder aansluiten, zie hiernaast voor instructies.



Aansluitschema Giubileo met TouchLED Dimmer



- 1) Sluit de Giubileo spots zonder TLD, (1) en (2), aan op het verdeelblokje (4),
- 2) Sluit de **Giubileo spot met de TLD (3)** aan:
 - a) De kabel van het verdeelblokje (4) op het mannetje (grote stekker aan de spot),
 - b) De verlengkabel (5) naar de driver (kleine stekker aan de spot).
 - c) Sluit nu de driver aan op de verlengkabel (5)

Werking van de TouchLED Dimmer in de Giubileo:

De TouchLED Dimmer kort aanraken: aan/uit

Als de verlichting aan is:

De TouchLED Dimmer kunt u dan langer aanraken, de spots zullen dan dimmen of feller gaan branden.

Laat de TouchLED dimmer los bij de gewenste sterkte.